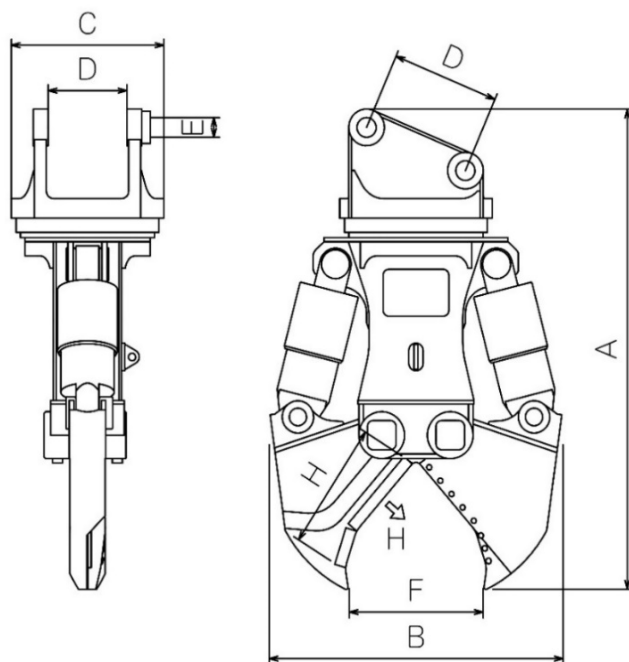


【SLCシリーズ主要諸元一覧】



適合ショベル (M ³)			0.25-0.45	0.45-0.7	0.7
符号	項目	単位	SDS70v	SDS150v	SDS250v
	重量	kg	700	1600	2500
A	全長	mm	1640	2177	2520
B	全高	mm	1021	1455	1780
C	全幅	mm	534	642	780
D	ブラケット内幅	mm	276	327	354
E	ブラケットボス内径	mm	80	80	95
F	最大開口幅	mm	458	634	680
H	カッター長	mm	280+140	440+140	530+160
H	切断力	tons	71	120	185
I	ピン間距離	mm	376	485	514
	設定圧力	kgf/cm ²	280	320	320
	増速バルブ		無し	標準装備	
	油圧旋回		オプション対応		

*仕様は予告なく変更されることがございますのでご了承下さい。