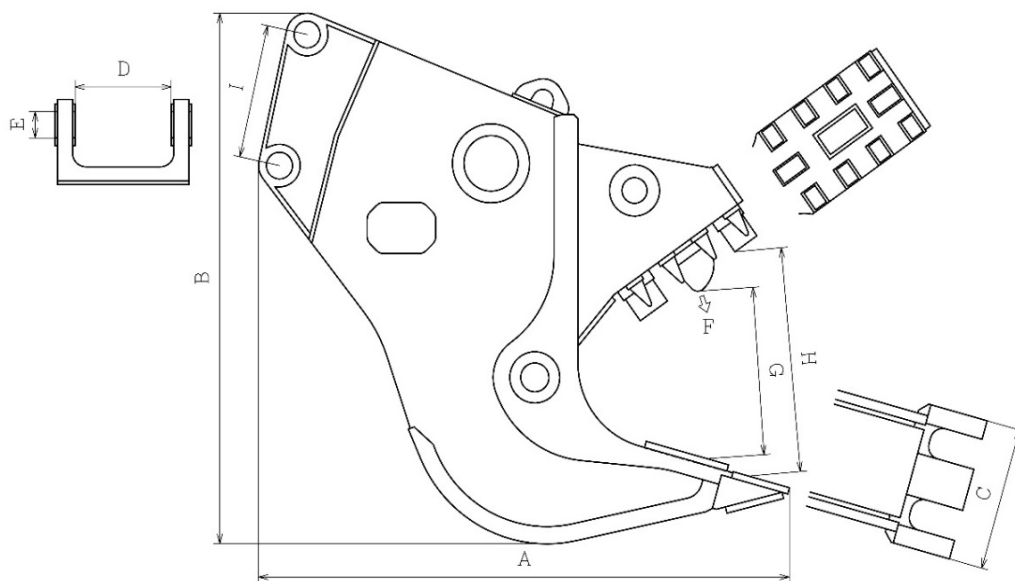


【GSCシリーズ主要諸元一覧】



適合ショベル (M ³)		1.2-1.6	
符号	項目	単位	GSC3500
	重量	kg	3460
A	全長	mm	2546
B	全高	mm	2487
C	全幅	mm	672
D	ブラケット内幅	mm	482
E	ブラケットボス内径	mm	125
F	FB部破砕力	tons	128
G	FB部開口幅	mm	785
H	先端部開口幅	mm	1050
I	ピン間距離	mm	628
	設定圧力	kgf/cm ²	320
	増速バルブ		標準装備

* 仕様は予告なく変更されることがございますのでご了承下さい。